

## 1 - Principe d'épuration

Le principe des filtres verticaux consiste à admettre les eaux usées, sans traitement préalable, sur un massif de gravier planté de roseaux (*Phragmites australis*). Les bactéries épuratrices sont fixées sur les grains de sable, sur les rhizomes des roseaux et la couche de boues de surface. Elles se développent et dégradent la pollution. Le filtre planté de roseaux est généralement composé de deux étages : le premier retient toute les particules solides et débute le traitement ; le second affine l'épuration. Le dispositif est alimenté de façon séquentielle grâce à la présence d'un réservoir de chasse placé en tête permettant d'assurer une alimentation homogène sur l'ensemble de la surface du filtre. Cette filière a de bons rendements sur la matière organique et traite partiellement l'azote dans l'état actuel du procédé.

## 2 - Domaine d'application recommandé

De 50 à 1 000 Equivalents habitants. Au delà de 1500 EH, les coûts d'achat du terrain et d'exploitation deviennent prohibitifs, par rapport aux autres filières de traitement. L'exploitation et l'entretien sont simples peuvent être confiés à l'employé communal.

## 3 - Emprise foncière

- Pour les ouvrages de traitement : 1 à 2,5 m<sup>2</sup>/EH (Equivalent Habitants)
- Globalement : 10 m<sup>2</sup>/EH

## 4 - Qualité des eaux traitées attendue filtres verticaux

Normes de rejet .

**DBO5** : 25 mg/l à 35 mg/l

**MES** : 25 mg/l à 40 mg/l

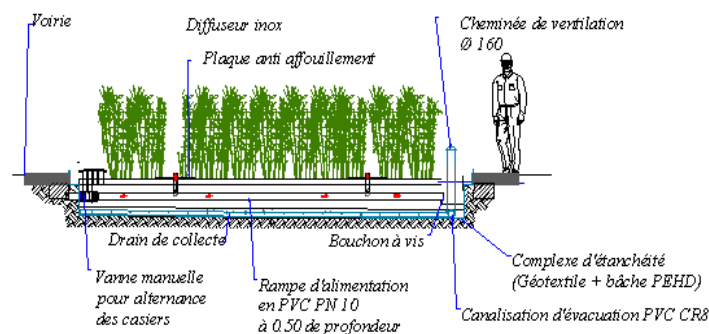
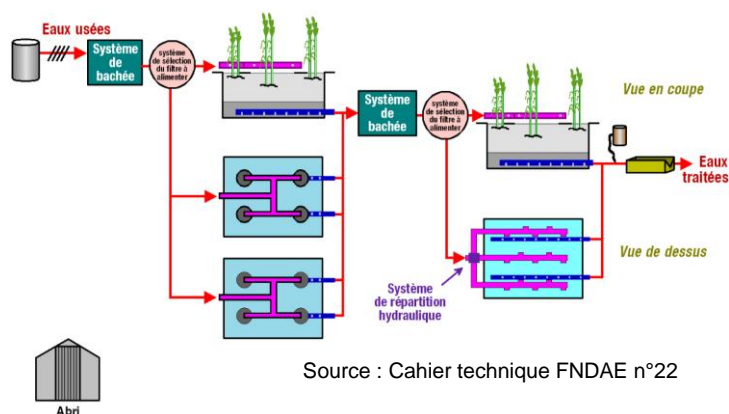
**NTK+NO3** : 40 mg/l à 80 mg/l

**DCO** : 90 mg/l à 125 mg/l

**NK** : 10 mg/l à 30 mg/l

**P total** : 30 %

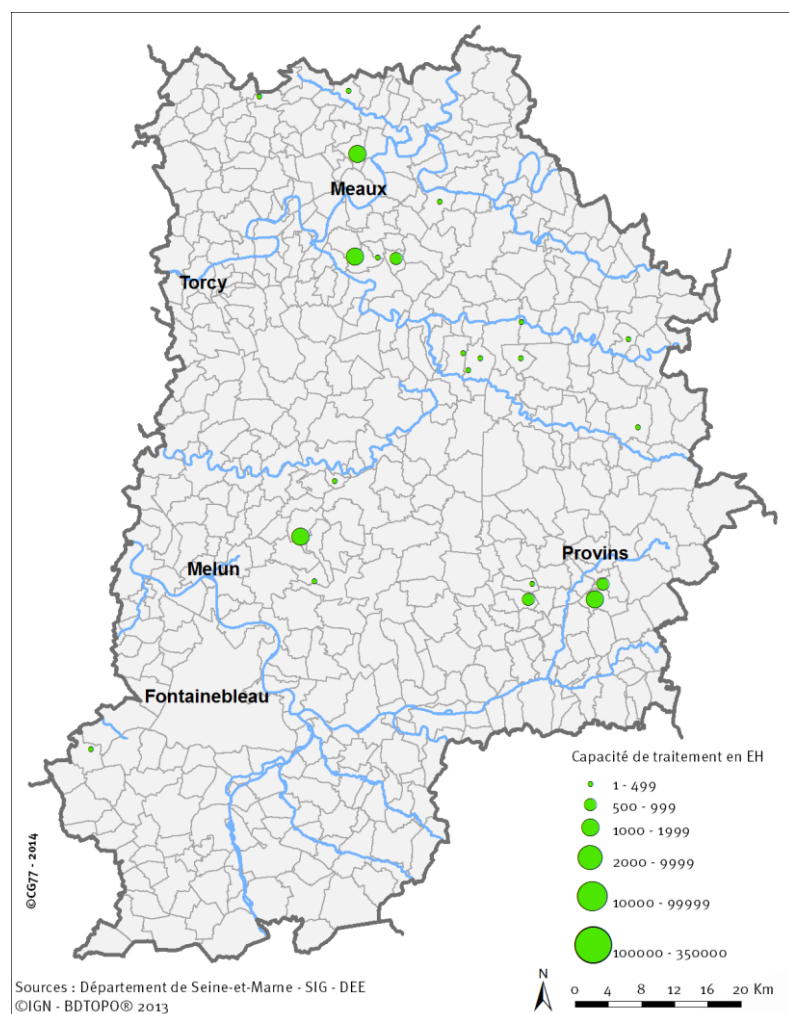
## 5 - Schémas vue en coupe et vue de dessus de filtres plantés de roseaux



## 6 - Avantages et inconvénients de la filière

Avantages	Inconvénients
<ul style="list-style-type: none"> <li>- Bon rendement sur la matière organique et partiellement sur l'azote</li> <li>- Adapté aux variations de charges instantanées</li> <li>- Traitement des eaux usées brutes sans prétraitement poussé (dégrillage souhaité)</li> <li>- Coûts de fonctionnement faibles</li> <li>- Simplicité et facilité d'exploitation a priori</li> <li>- Stockage des boues durant 10 à 15 ans</li> <li>- Production de boues réduite et bonne minéralisation</li> <li>- Recommandé plutôt pour les réseaux séparatifs, mais envisageable avec un réseau unitaire associé à un bassin d'orage</li> <li>- Pas de risque de colmatage grâce à la présence de rhizomes</li> </ul>	<ul style="list-style-type: none"> <li>- Aucune possibilité de gestion des processus épuratoires</li> <li>- Transformation de l'azote en nitrates au rejet, mais possibilité d'amélioration des performances avec les filtres horizontaux</li> <li>- Rendement faible sur le phosphore (recherche en cours)</li> <li>- Bruit de fond en métaux lourds des boues à surveiller en raison du temps de stockage sur 10 ans</li> <li>- Devenir des végétaux faucardés non définis</li> <li>- Compétition entre les espèces végétales et les roseaux à maîtriser et présence de rongeurs à éviter</li> </ul>

## 7 - Ouvrages en Seine et Marne



Travaux de mise en place d'un filtre planté de roseaux



Filtre planté de roseaux en été



Filtre planté de roseaux en phase d'alimentation



Constructeurs en Seine-et-Marne : Jean Voisin, Merlin TP, SAUR, Atelier Reeb...

## 8 - Pour aller plus loin

- Document technique du Ministère de l'Agriculture et de la pêche (FNDAE n°22) : [Filières d'épuration adaptées aux petites collectivités](#)
- Ministère de l'environnement : [Guide des procédés extensifs d'épuration des eaux usées adaptés aux petites et moyennes collectivités](#)
- Observatoire de l'eau du Département de Seine-et-Marne : [Performances des filières de traitement adaptées aux petites collectivités en Seine-et-Marne](#)